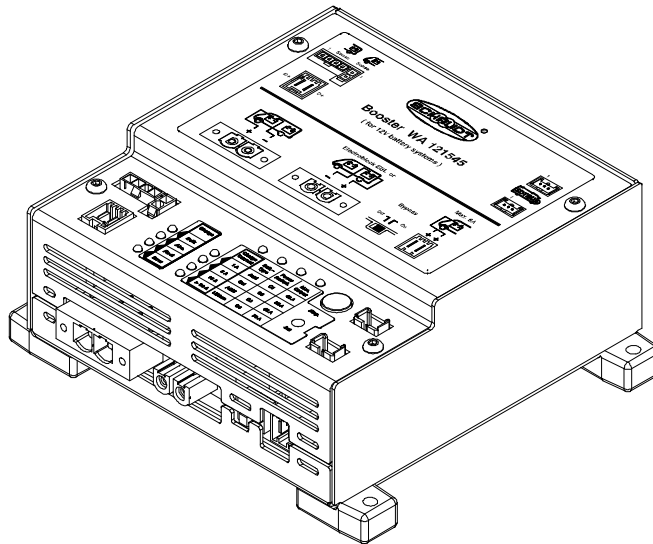


Bedienungs- und Montageanleitung



Booster WA 121545

Inhaltsverzeichnis

1	Sicherheitshinweise	2
1.1	Bedeutung der Sicherheitshinweise	2
1.2	Allgemeine Sicherheitshinweise	2
1.3	Haftungsbeschränkung	3
2	Einleitung	3
3	Verwendungszweck und Funktionen im Einzelnen	3
4	Bedienung	4
5	Technische Daten	5
5.1	Elektrische Daten	5
5.2	Mechanische Daten	6
6	Montage	7
7	Elektrischer Anschluss	8
7.1	Anschluss-Sets	9
7.2	Anschluss Booster bei Standard-EBLs – Masseverbindung beider Batterien am Booster	12
7.3	Anschluss Booster bei EBLs mit SDT-Bus und geeignetem Panel – Masseverbindung beider Batterien am Booster	13
7.4	Anschluss Booster direkt an Batterien	14
7.5	Anschluss Booster direkt an Batterien mit zusätzlichen Ladern	15
7.6	Temperatur- und Batteriefühler anschließen (optional)	15
7.7	Abschließende Arbeiten der Installation	16
8	Einstellungen	17
8.1	Bedien- und Anzeigefeld	17
8.2	Bedeutung der Anzeige	18
8.3	Aktuelle Einstellungen anzeigen	18
8.4	Booster einstellen	19
9	Erstinbetriebnahme	23
10	Betriebsstörungen	23
11	Wartung	24
	Anhang	25

1 Sicherheitshinweise

1.1 Bedeutung der Sicherheitshinweise



▲ GEFAHR!

Die Nichtbeachtung dieses Zeichens kann zur Gefährdung von Leib und Leben führen.



▲ WARNUNG!

Die Nichtbeachtung dieses Zeichens kann zu Verletzungen von Personen führen.



▲ ACHTUNG!

Die Nichtbeachtung dieses Zeichens kann zu Schäden am Gerät oder an angeschlossenen Verbrauchern führen.

1.2 Allgemeine Sicherheitshinweise

Das Gerät ist nach dem Stand der Technik und den anerkannten sicherheitstechnischen Regeln gebaut. Dennoch können Personen verletzt werden oder kann das Gerät beschädigt werden, wenn die Sicherheitshinweise in dieser Bedienungsanleitung nicht beachtet werden.

Das Gerät nur in technisch einwandfreiem Zustand benutzen.

Störungen, die die Sicherheit von Personen oder des Geräts beeinträchtigen, sofort von Fachpersonal beheben lassen.



▲ GEFAHR!

230-V-Netzspannung führende Teile.

Lebensgefahr durch elektrischen Schlag oder Brand:

- Keine Wartungs- oder Reparaturarbeiten am Gerät vornehmen.
- Gerät bei Beschädigungen an Kabeln oder am Gehäuse des Geräts nicht mehr in Betrieb nehmen und von der Netzspannung trennen.
- Keine Flüssigkeit in das Gerät bringen.
- Die Netzanschlussleitung darf nur von einem zugelassenen Kundendienst oder qualifizierten Personen ersetzt werden.



▲ WARNUNG!

Heiße Bauteile!

Verbrennungen:

- Defekte Sicherungen nur auswechseln, wenn das Gerät stromlos ist.
- Defekte Sicherungen nur auswechseln, wenn die Fehlerursache bekannt und beseitigt ist.
- Sicherungen nicht überbrücken oder reparieren.
- Nur Originalsicherungen mit den Werten verwenden, die auf dem Gerät angegeben sind.
- Geräteteile können im Betrieb heiß werden. Nicht berühren.
- Keine wärmeempfindlichen Gegenstände in der Nähe des Geräts lagern (z. B. temperaturempfindliche Kleidungsstücke, wenn das Gerät im Kleiderschrank eingebaut ist).

1.3 Haftungsbeschränkung

Alle in dieser Anleitung enthaltenen technischen Informationen, Daten und Hinweise für die Installation, Betrieb und Pflege entsprechen dem letzten Stand bei Drucklegung und erfolgen unter Berücksichtigung unserer bisherigen Erfahrungen und Erkenntnisse nach bestem Wissen.

Aus den Angaben, Abbildungen und Beschreibungen in dieser Anleitung können keine Ansprüche hergeleitet werden. Der Hersteller übernimmt keine Haftung für Schäden aufgrund:

- Nichtbeachtung der Anleitung
- Nicht bestimmungsgemäßer Verwendung
- Unsachgemäßer Reparaturen
- Technischer Veränderungen
- Verwendung nicht zugelassener Ersatzteile

Übersetzungen werden nach bestem Wissen durchgeführt. Wir übernehmen keine Haftung für Übersetzungsfehler, auch dann nicht, wenn die Übersetzung von uns oder in unserem Auftrag erfolgte. Verbindlich bleibt allein der ursprüngliche deutsche Text.

2 Einleitung

Diese Bedienungsanleitung enthält wichtige Hinweise zum sicheren Betrieb von Geräten der Firma Schaudt. Lesen und befolgen Sie unbedingt die angegebenen Sicherheitshinweise.

Die Bedienungsanleitung im Fahrzeug immer mitführen. Alle Sicherheitsbestimmungen auch an andere Benutzer weitergeben.



- ▲ Dieses Gerät ist nicht dafür bestimmt, durch Personen (einschließlich Kinder) mit eingeschränkten physischen, sensorischen oder geistigen Fähigkeiten oder mangels Erfahrung und/oder mangels Wissen benutzt zu werden, es sei denn, sie werden durch eine für Ihre Sicherheit zuständige Person beaufsichtigt oder erhielten von ihr Anweisungen, wie das Gerät zu benutzen ist.

Kinder sollten beaufsichtigt werden, um sicherzustellen, dass sie nicht mit dem Gerät spielen.

Dieses Gerät ist zum Einbau in ein Fahrzeug bestimmt.

3 Verwendungszweck und Funktionen im Einzelnen

Der Booster WA 121545 dient zum optimalen Aufladen von Wohnraumbatterien während der Fahrt in Fahrzeugen (z. B. in Reisemobilen) mit 12 V Systemen.

Folgende Batterietypen sind einstellbar:

- Bleisäure-Batterien
- Bleigel-Batterien
- AGM-Batterien
- Lithium-Batterien



- ▲ Für den Betrieb muss eine funktionstüchtige 12 V Batterie mit einer Kapazität von mindestens 80 Ah angeschlossen sein.

- Lichtmaschinen-
spannung** In EURO 6-Fahrzeugen werden oft Lichtmaschinen mit energiesparenden Ladestrategien eingebaut. Bei diesen Lichtmaschinen schwankt die Ladespannung sehr stark in Abhängigkeit vom Fahrzustand (z.B. beim MB Sprinter zwischen 12,6 V und 15,0 V).
- Dies verhindert ohne Booster eine optimale Ladung der Wohnraumbatterie. Bei einer (z. B. über das 230 V Netz) vollgeladenen Batterie besteht sogar die Gefahr einer Entladung.
- Aufgrund dieser Gegebenheiten ist in solchen Fahrzeugen der Einsatz eines Boosters unbedingt notwendig.
- Funktion** Die angeschlossene Wohnraumbatterie wird unabhängig von der Lichtmaschinenspannung geladen. Die Umschaltung auf Ladeerhaltung erfolgt zeit- und stromabhängig und automatisch. Bei Anschluss eines optional lieferbaren Batterie-Temperaturfühlers werden die Ladespannungen der Batterietemperatur angepasst.
- Bei herkömmlichen Lichtmaschinen wird die Wohnraumbatterieladung durch Einsatz des Boosters WA 121545 ebenfalls deutlich verbessert. Insbesondere bei langen Ladeleitungen ist der Ladestrom sehr viel höher. Bei AGM-Batterien, die eine Ladespannung von 14,7 V benötigen, ist die Verwendung eines Boosters unverzichtbar.
- Wirkungsweise** Der Booster WA 121545 ist ein getakteter Aufwärts-/Abwärtswandler, der die schwankende Lichtmaschinenspannung ausgleicht und einen hohen Ladestrom zu Verfügung stellt. Liegt das Lichtmaschinensignal D+ am Booster an, geht er automatisch in Betrieb.
- Die Sollwertvorgaben der Ladespannung und des maximalen Ladestromes und verschiedene Anzeigen werden über einen Mikrocontroller mittels Software gesteuert. Des weiteren wird über den Mikrocontroller eine Anbindung an den SDTBUS geschaffen. In einer geeigneten Systemumgebung ist es dann möglich weitere Informationen z.B. den "Ladestrom während der Fahrt" auf einem SDTBUS-fähigen Bedien- und Kontrollpanel anzuzeigen.
- Da der Booster über einen sehr hohen Wirkungsgrad verfügt, erlaubt dies einen sehr kompakten und leichten Aufbau. Der eingebaute Lüfter ist sehr leise und läuft ausschließlich bei hohen Leistungen.

4 Bedienung

Für den täglichen Betrieb ist am Booster keine Bedienung erforderlich.

Nur bei einem Wechsel des Batterietyps (mögliche Batterietypen: siehe Kap. 5.1) bzw. im Rahmen der Erstinbetriebnahme oder bei Nachrüstungen mit Zubehör müssen einmalig Einstellungen vorgenommen werden (siehe hierzu Kap. 8).

5 Technische Daten

5.1 Elektrische Daten

Ladekennlinie	I _{UoU} (zeit- und stromabhängige Umschaltung auf Ladeerhaltung)
Batterietypen	4 Kennlinien einstellbar über Taster: Blei-Säure-Batterie: 14,4 V / 13,4 V Bleigel-Batterie: 14,4 V / 13,8 V AGM-Batterie: 14,7 V / 13,7 V Lithium-Batterie: 14,4 V konstant (Spannungen ohne bzw. mit Temperaturfühler bei 25 °C)
Temperaturkompensation	in Verbindung mit dem optional lieferbaren Temperatursensor (automatische Erkennung): -24mV/°C @ 25 °C max. Ladespannung (U _{Lade}) auf 15,0 V begrenzt
Eingangsspannung (U _e)	12,0 V bis 15,0V (für max. Ladestrom) bei Eingangskennlinie C1
Max. Ladestrom	Ladestrom hängt von der Einstellung "Max. Output" und dem Verhältnis Eingangsspannung U _e zu Ladespannung U _{Lade} am Ausgang ab:

Einstellung	Ladestrom			
	U _e / U _{Lade} 12,2 V / 14,7 V	U _e / U _{Lade} 12,2 V / 12,5 V	U _e / U _{Lade} 14,6 V / 14,7 V	U _e / U _{Lade} 14,6 V / 12,5 V
45 A	45 A	45 A	45 A	45 A
55 A	45 A	54 A	55 A	55 A
63 A	45 A	54 A	56 A	63 A
70 A	45 A	54 A	56 A	70 A

Damit ist ein maximaler Ladestrom **von bis zu 70 A** möglich, wenn die Lichtmaschine eine hohe Spannung liefert (14,6 V) und die Wohnraumbatterie entladen ist (siehe letzte Spalte).

Messung: Fahrzeug mit LiMa-Spannung 12,6 V bis 15,0 V; Spannungsfall auf der Leitung zu Starterbatterie: 0,4 V; Wohnraumbatterie: 14,7 V (fast voll) bzw. 12,5 V (fast leer)

Maximaler Eingangsstrom	ca. 60 bis 65 A
Wirkungsgrad	≥ 93% (bei max. Ladestrom)
Ladestrombegrenzung	Durch eine Kennlinie zur Leistungsbegrenzung (Characteristic) C1 bis C4 festgelegt. Der maximale Ladestrom wird bei folgenden Spannungen erreicht:

“Power Reduct.”	Keine Ladung wenn	Max. Ladestrom ab	Geeignet für (Empfehlung):
C1	$U_e \leq 11,2 \text{ V}$	$U_e \geq 11,8 \text{ V}$	Ohne Verwendung des Eingangsspannungsfühlers: EURO6-Lichtmaschine mit einer Abregelspannung von $U_{ab} \geq 12,6 \text{ V}$
C2	$U_e \leq 11,8 \text{ V}$	$U_e \geq 12,4 \text{ V}$	Bei Verwendung des Eingangsspannungsfühlers: EURO6-Lichtmaschine mit einer Abregelspannung von $U_{ab} \geq 12,6 \text{ V}$
C3	$U_e \leq 12,0 \text{ V}$	$U_e \geq 12,6 \text{ V}$	Bei Verwendung des Eingangsspannungsfühlers: EURO6-Lichtmaschine mit einer Abregelspannung von $U_{ab} \geq 12,8 \text{ V}$ Konventionelle Lichtmaschine; mittlere Belastung des Starterbatteriekreises
C4	$U_e \leq 12,6 \text{ V}$	$U_e \geq 13,2 \text{ V}$	Bei Verwendung des Eingangsspannungsfühlers: Konventionelle Lichtmaschine; geringe Belastung des Starterbatteriekreises

Verlauf der Kennlinien zur Leistungsbegrenzung C1 bis C4:

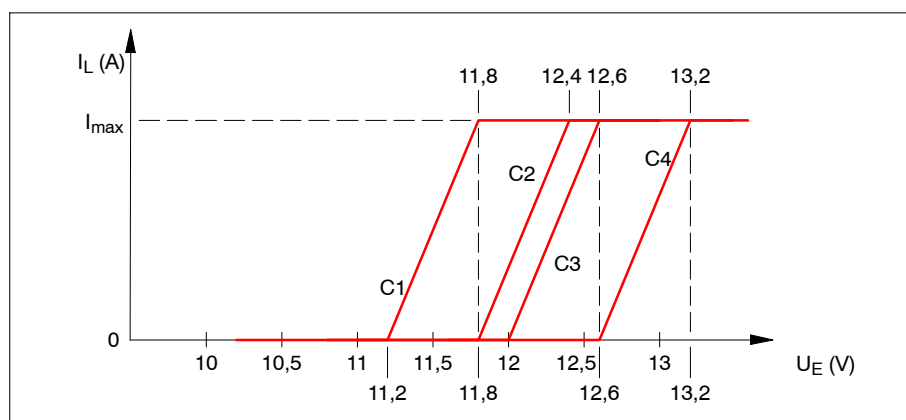


Bild 1 Kennlinien zur Ladestrombegrenzung (Characteristic) C1 bis C4

Rückstrom aus Batterie (nach Abkühlen) bei "Motor AUS": Starterbatterie: < 0,1 mA
Wohnraumbatterie: < 0,2mA

Steuerstrom bei "Motor EIN": D+ Anschluss: < 1mA

5.2 Mechanische Daten

Anschlüsse	Batterien: SPC16- bzw. ISPC16 Phoenix-Stecker Verbinder für den Anschluss von Litzen bis max. 16mm ² (Stecker mit Zugfederklemmen)
	D+ Anschluss: Rast 5, Code 0G; 2-pol bzw. 6,3 mm AMP Flachstecker
	SDTBUS 2 Lumberg-Stiftleisten Typ MSFQ, je 3 polig
	Temperaturfühler: SB: VAL-U-LOK; 2-pol. WB: VAL-U-LOK; 4-pol. Typ Tyco AMP 2-pol. bzw. 4-pol.
Gehäuse	Aluminium 160 x 79 x 160 mm (B x H x T, ohne BefestigungsfüÙe); auf ebener Fläche anschraubbar (T = 186 mm incl. BefestigungsfüÙen)
Gewicht	ca. 1150 g
Einbaulage	siehe Kap. 6 (Montage)

6 Montage

Das Gerät ist für die Wandmontage oder Bodenmontage vorgesehen.

Umgebung ► Trockenem Einbauort wählen.

Mindestabstand ► Mindestabstände zu den umgebenden Einrichtungsgegenständen sicherstellen:

- Nach allen Seiten – außer der Montageseite – mindestens 5 cm Freiraum einhalten.
- Nach vorne mindestens 80 mm Abstand einhalten (Aussteckmaß).
- Während des Betriebs darf die Umgebungstemperatur +45 °C nicht überschreiten (gemessen in 1 cm Abstand auf der dem Lüfter gegenüber liegenden Geräteseite).

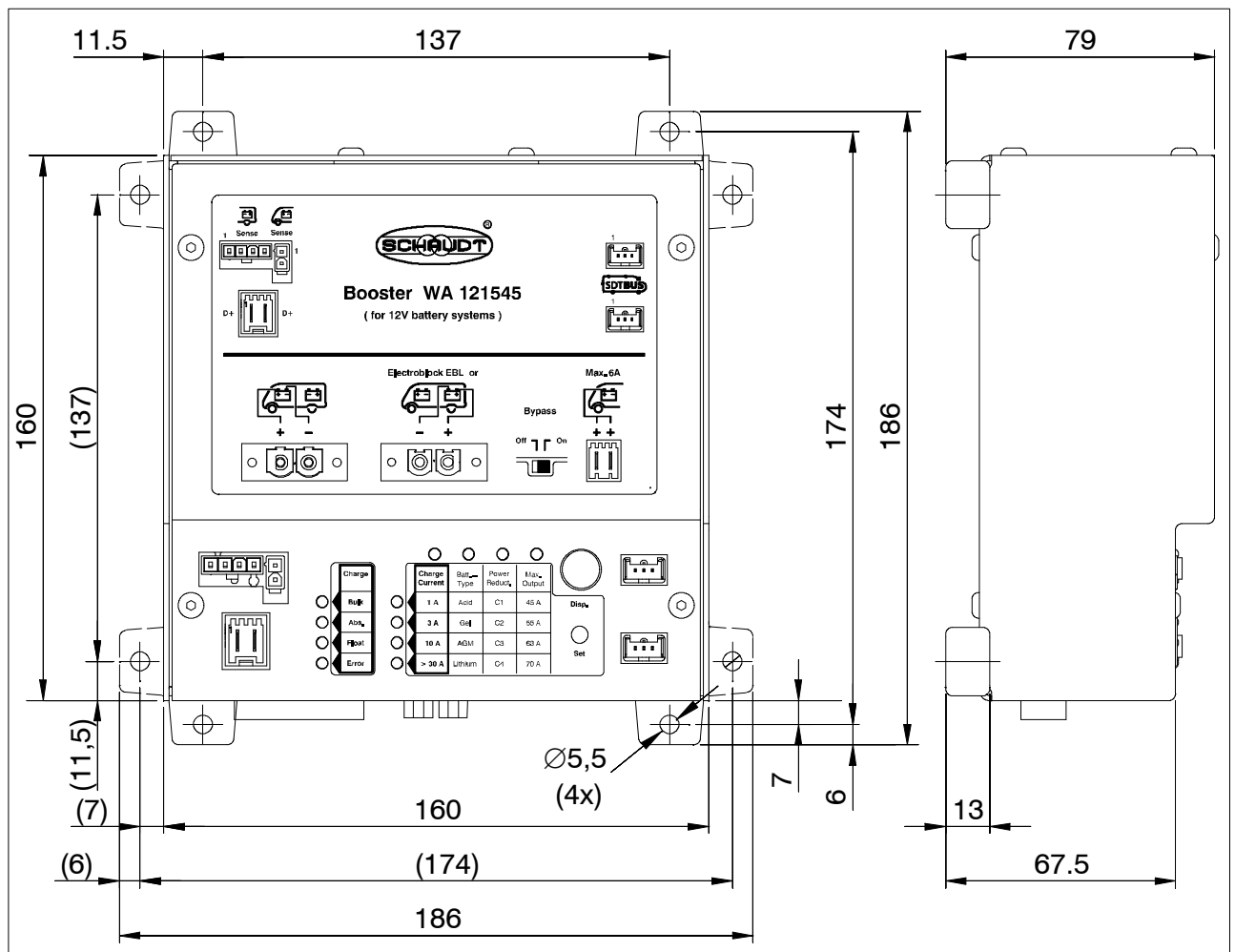


Bild 2 Maßbild Booster WA 121545 (Zahlen in Klammer gelten für alternative Montage der BefestigungsfüÙe)



▲ Je nach Ausführung sind die BefestigungsfüÙe entweder seitlich oder nach oben und unten montiert. Somit ergibt sich ein Bohrbild von 174 mm x 137 mm (horizontale Ausrichtung gemäß Bild 2) oder 137 mm x 174 mm (vertikale Ausrichtung).

Befestigung ► Den Booster mit vier geeigneten Schrauben (Bohrungsdurchmesser 4 mm, Schraubendurchmesser max. 3,5 mm) an den dafür vorgesehenen vier Befestigungsbohrungen auf einer stabilen und ebenen Unterlage befestigen.

7 Elektrischer Anschluss

Bevor der Booster in ein Fahrzeug integriert wird, muss die Anschlusssituation im Fahrzeug bekannt sein. Folgende Situationen sind zu unterscheiden:

- Fahrzeuge mit Schaudt EBL ..., bei denen die Masseleitungen zu den beiden Batterien am EBL ... einzeln zugänglich sind. Siehe hierzu Kap. 7.2.



- ▲ Der in Kap. 7.2 dargestellte Anschluss ist die bevorzugte Situation für eine optimale Verteilung der Ströme.

- Fahrzeuge mit Schaudt EBL ..., bei denen die Masseverbindung zwischen den beiden Batterien im Fahrzeug selbst erfolgt und nur eine einzelne Masseleitung am EBL ... angeschlossen ist: Diese einzelne Masseleitung ist meist an einer unzugänglichen Stelle an der fahrzeugseitigen Masseverbindung der beiden Batterien angeschlossen. Siehe hierzu Hinweis unten in Kap. 7.2.

- Fahrzeuge mit Schaudt EBL ... mit SDTBUS. Siehe hierzu Kap. 7.3.

- Fahrzeuge mit Stromversorgungen anderer Hersteller. Hier wird der Booster direkt an den Batterien und einem D+ Signal angeschlossen. Siehe hierzu Kap. 7.4.



▲ GEFAHR!

Die unterschiedlichen Anschlusssituationen haben unmittelbaren Einfluss auf die maximal möglichen Ströme und damit auf die erforderliche Absicherung. Die angegebenen Sicherungswerte dürfen keinesfalls überschritten werden.



▲ GEFAHR!

Jede Sicherung ist in unmittelbarer Nähe der Spannungsquelle (also die jeweilige Batterie bzw. die Klemme D+ an der Lichtmaschine anzubringen).



- ▲ Der in den Abbildungen mit dargestellte Temperatursfühler ist optional lieferbar. Durch den Anschluss dieses Fühlers wird die Ladung der angeschlossenen Wohnraumbatterie in Abhängigkeit von der Temperatur der Wohnraumbatterie gesteuert.

Vorgehensweise

Die prinzipielle Vorgehensweise ist für alle drei Anschlussvarianten prinzipiell gleich:

- ▶ Beide Batterien vollständig abklemmen (alle Kabel von beiden Polen entfernen).
- ▶ Alle Kabelverbindungen gemäß Bild 6, 7 oder 8 herstellen. Dabei auf erforderliche Kabelquerschnitte und auf den richtigen Einbau der Sicherungen achten. Sicherungen noch nicht in die Sockel einsetzen.



▲ ACHTUNG!

Die richtige Verarbeitung der (nicht mitgelieferten) Steckverbinder für den Anschluss der Batterien am Booster sicherstellen.

- ▶ Batterietemperatursfühler (wenn vorhanden) für die beiden Batterien mit an den Minuspol der jeweiligen Batterie anklammern.
- ▶ Batteriepole von beiden Batterien wieder anklammern.
- ▶ Abschließende Arbeiten gemäß Kap. 7.7 ausführen.
- ▶ Batterietyp (siehe Kap. 8.4) einstellen.

7.1 Anschluss-Sets

Zum Anschluss des Boosters sind verschiedene Anschluss-Sets lieferbar, die unterschiedliche Anforderungen abdecken. Es sind jeweils alle Teile – mit Ausnahme der Kabel – die erforderlich sind, enthalten.

7.1.1 Anschluss-Set Art. Nr. 9990326 - Basis-Set

Verwendung Einfacher Anschluss des Boosters an das fahrzeugseitige System unter der Voraussetzung, dass die Absicherung bereits fahrzeugseitig vorhanden ist, z. B. bei serienmäßig vorhandenem Schaudt EBL ... (siehe Beispiel Abb. 6).

Inhalt Das Set beinhaltet den Booster selbst sowie die beiden Steckverbinder.

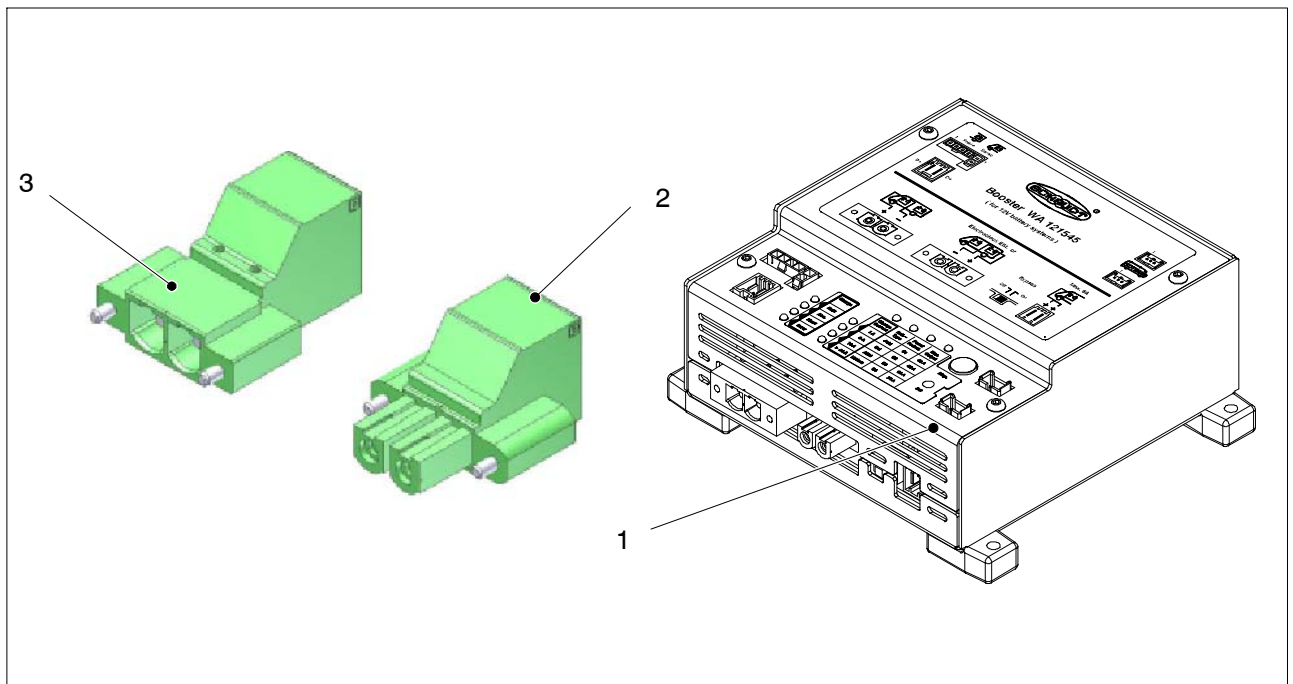


Bild 3 Set 9990326 - Basis-Set

Pos.	Art. Nr.	Bezeichnung	Verwendung
1	9110510	Booster WA 121545	
2	1420501	Steckerteil SPC16/2 Buchse	Anschluss Booster Starterbatterie
3	1420503	Steckerteil ISPC16/2 Stift	Anschluss Booster Wohnraumbatterie bzw. EBL

7.1.2 Anschluss-Set Art. Nr. 9990327 - Anschluss-Set

Verwendung Direkter Anschluss des Boosters an den Batterien, z. B. in Fahrzeugen, bei denen Fremdsysteme verbaut sind oder für Eigenkonstruktionen (siehe Beispiel Abb. 8).

Inhalt Das Set beinhaltet das Anschlussmaterial mit den Sicherungen.

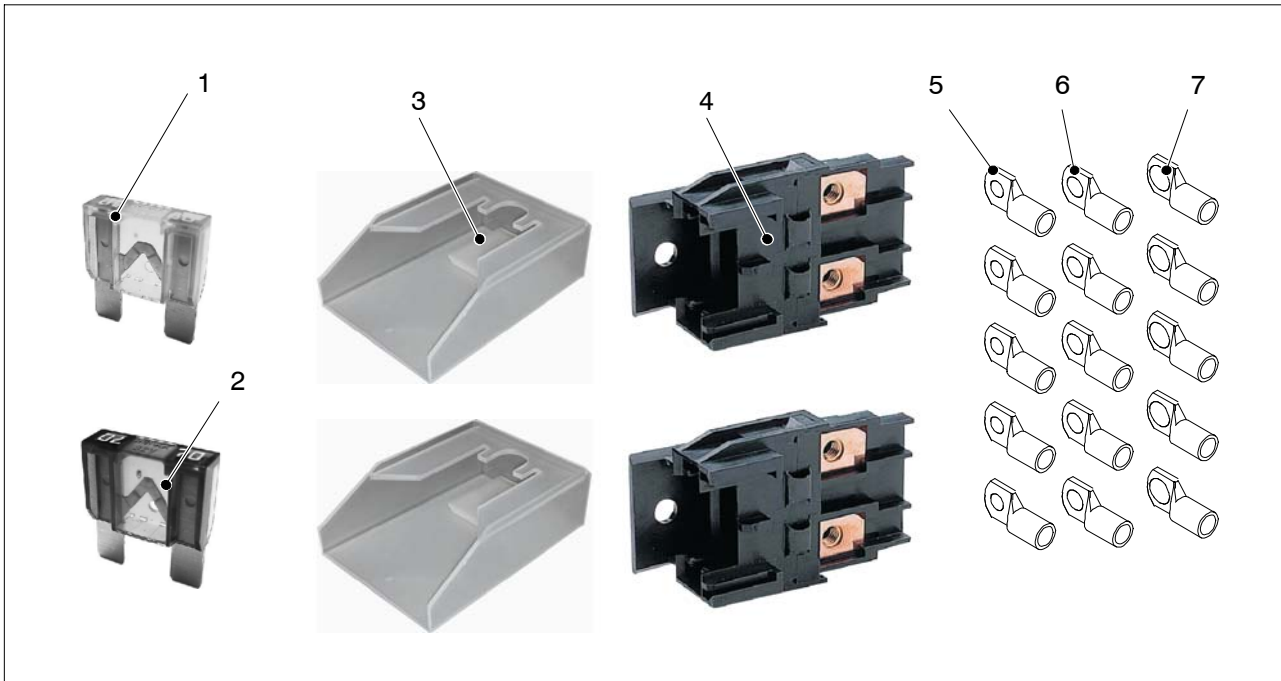


Bild 4 Set 9990327 - Anschluss-Set

Pos.	Art. Nr.	Bezeichnung	Verwendung
1	1320127	Sicherung 80 A	Absicherung Wohnraumbatterie
2	1320128	Sicherung 70 A	Absicherung Starterbatterie
3	1320309	2 Kappen für Sicherungshalter	Für Pos. 4
4	1320308	2 Sicherungshalter	Für Pos. 1 und 2
5	1490230	5* Kabelschuhe M5 16 mm ²	Für Anschluss an Sicherungshalter
6	1490229	5* Kabelschuhe M6 16 mm ²	Für Anschluss an Batterien, je nach Gestaltung der Batterieklemmen.
7	1490231	5* Kabelschuhe M8 16 mm ²	

* je ein Stck. als Ersatz



▲ ACHTUNG!

Bei der Verarbeitung der Kabelschuhe beachten:

- Es ist eine spezielle Quetschzange erforderlich.
- Die Kabelschuhe müssen gasdicht auf die Kabel aufgepresst werden.

7.1.3 Anschluss-Set Art. Nr. 9990328 - Fühler-Set

Verwendung Erweiterung der Funktionen des Boosters:

- temperaturgesteuerte Ladung
- Ladung mit Kompensation des Spannungsabfalls über der Wohnraumbatterie-Leitung

Inhalt Das Set beinhaltet zwei Kabelsätze mit Litzen für einen Spannungsfühler (das Kabel zur Wohnraumbatterie enthält auch einen Temperaturfühler) und Anschlussmaterial mit Sicherung.

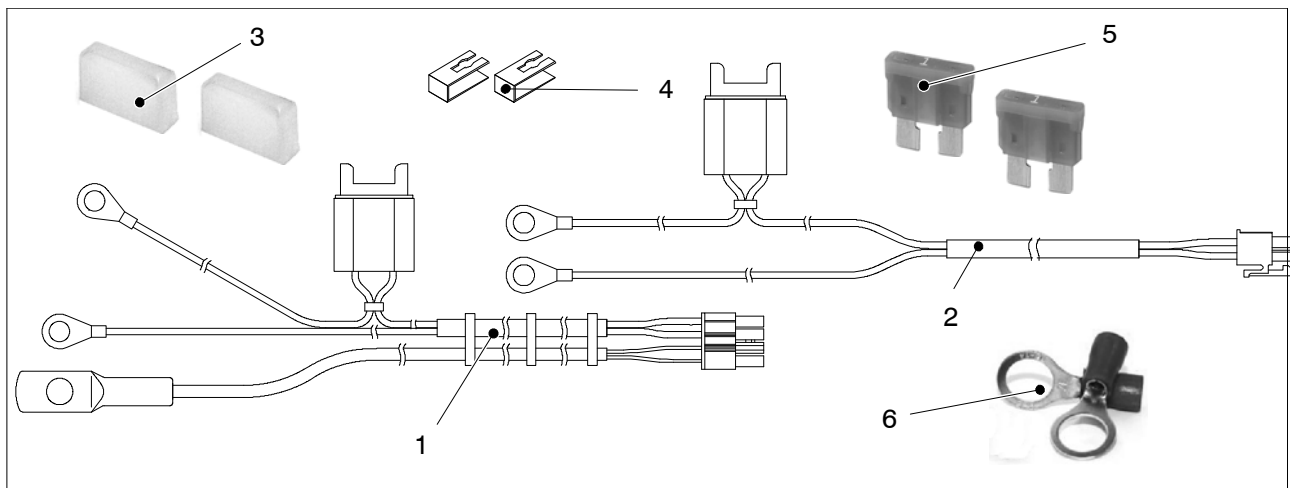


Bild 5 Set 9990328 - Fühler mit Anschlussmaterial

Pos.	Art. Nr.	Bezeichnung	Verwendung
1	9000110	Fühlerkabel Wohnraumbatterie M6	Spannungs- und Temperaturfühler
2	9340225	Fühler Starterbatterie M6	Spannungsfühler
3	1320091	2 Kappen für Sicherungshalter	Für Pos. 1 und 2
4	1320092	2 Montageklammern für Sicherungshalter	Für Pos. 1 und 2
5	1320151	2 Sicherungen 1 A	Absicherung Kabel Spannungsfühler Pos. 1 und 2
6	1490204	4 Kabelschuhe M8	Alternativ zum Anschluss der Spannungsfühler

7.1.4 Anschluss-Set Art. Nr. 9990333 - Komplett-Set

Verwendung Komplett Installationen in größeren Reisemobilen

Inhalt Das Set beinhaltet alle Teile aus den oben genannten Sets.

7.2 Anschluss Booster bei Standard-EBLs - Masseverbindung beider Batterien am Booster

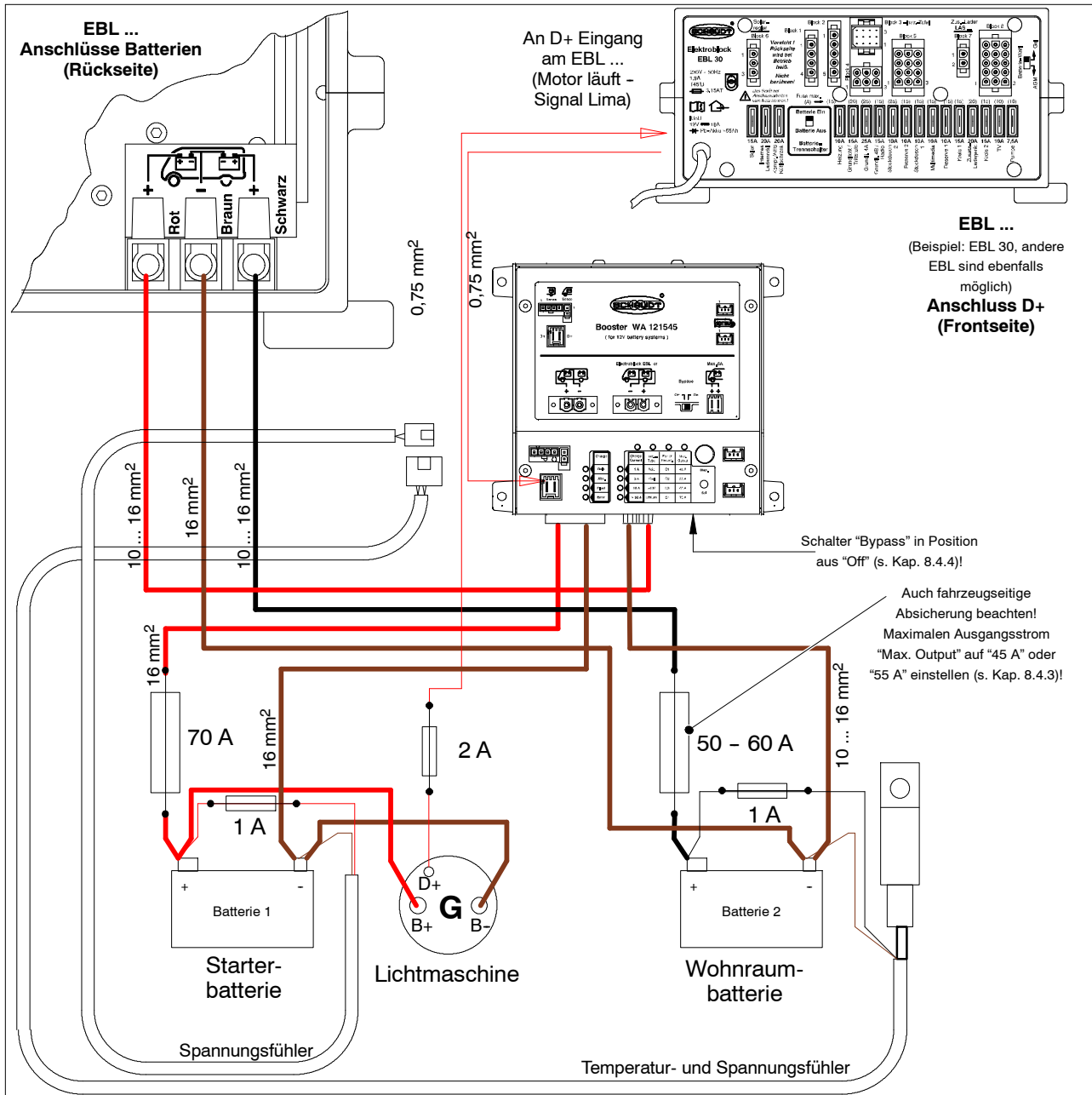


Bild 6 Fahrzeuge mit Schaudt EBL ... - Masseverbindung am Booster

Bei Fahrzeugen, in denen die Verkabelung gemäß Bild 7 oder 7 erfolgen kann, ist es zwingend erforderlich, dass die Masseverbindung zwischen der Wohnraumbatterie und der Starterbatterie am Booster erfolgt. Die beiden Batterien dürfen nicht direkt (z. B. innerhalb der Fahrzeugverkabelung) verbunden sein. Ist das der Fall, **entfällt das Kabel zwischen Wohnraumbatterie und Booster.**



▲ ACHTUNG!

Die Masseleitung zwischen EBL und Wohnraumbatterie (Batterie 2) muss einen Querschnitt von 16 mm² haben. Er darf nicht kleiner gewählt werden.

7.3 Anschluss Booster bei EBLs mit SDT-Bus und geeignetem Panel - Masseverbindung beider Batterien am Booster

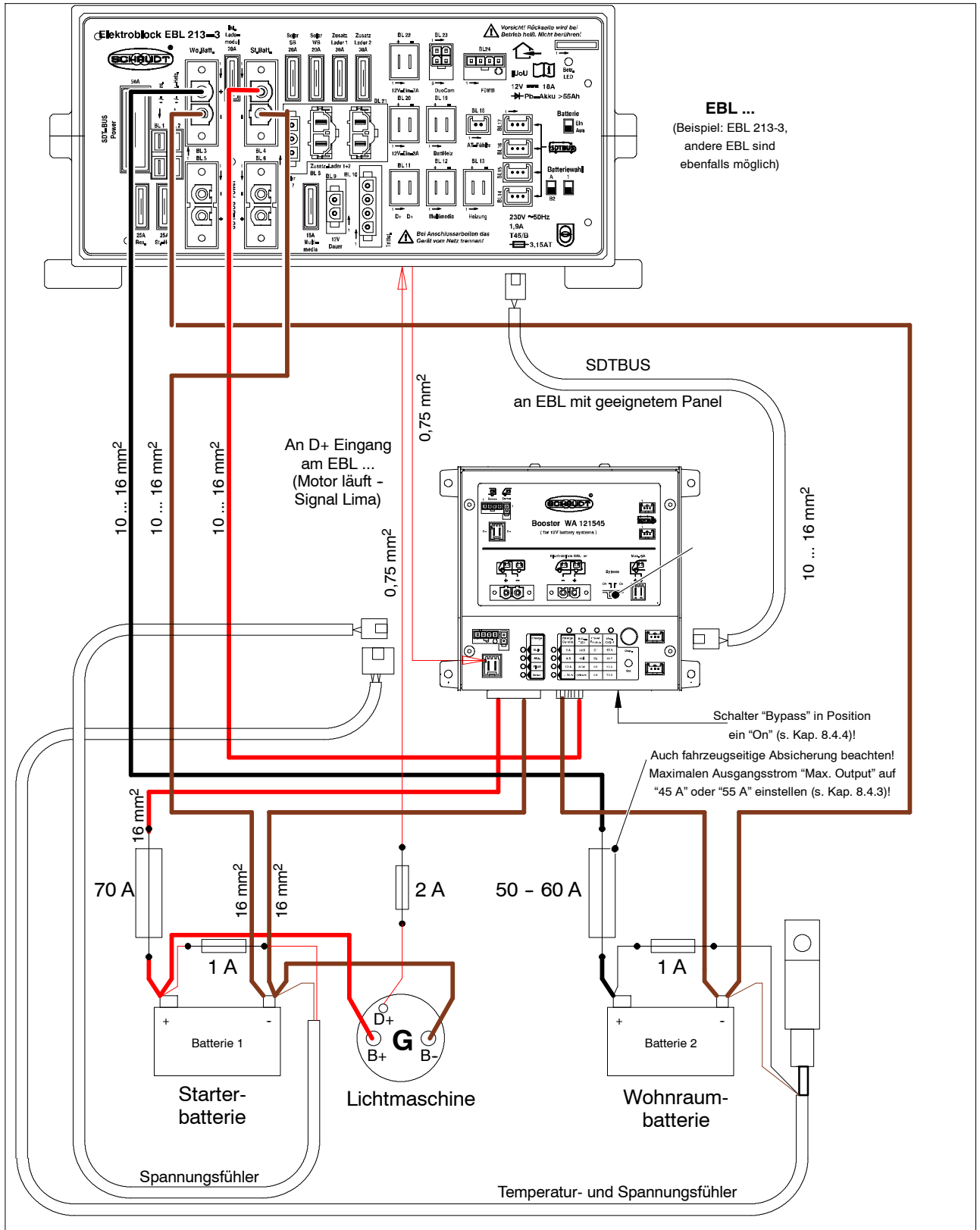


Bild 7 Fahrzeuge mit Schaudt EBL ... mit SDT-Bus (Beispiel: EBL 213-3)

7.4 Anschluss Booster direkt an Batterien

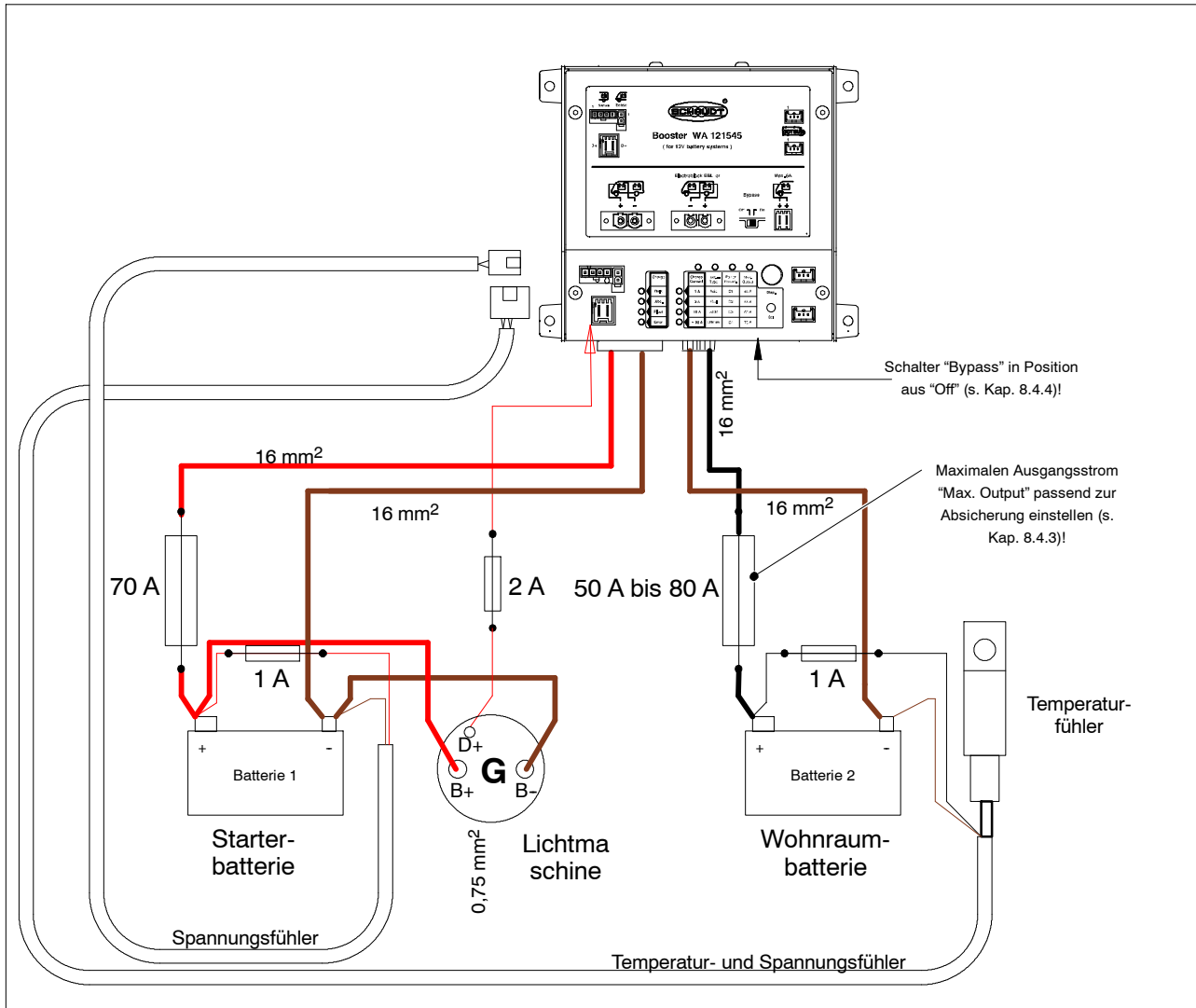


Bild 8 Fahrzeuge ohne Schaudt EBL - direkter Anschluss an Batterien

7.5 Anschluss Booster direkt an Batterien mit zusätzlichen Ladern

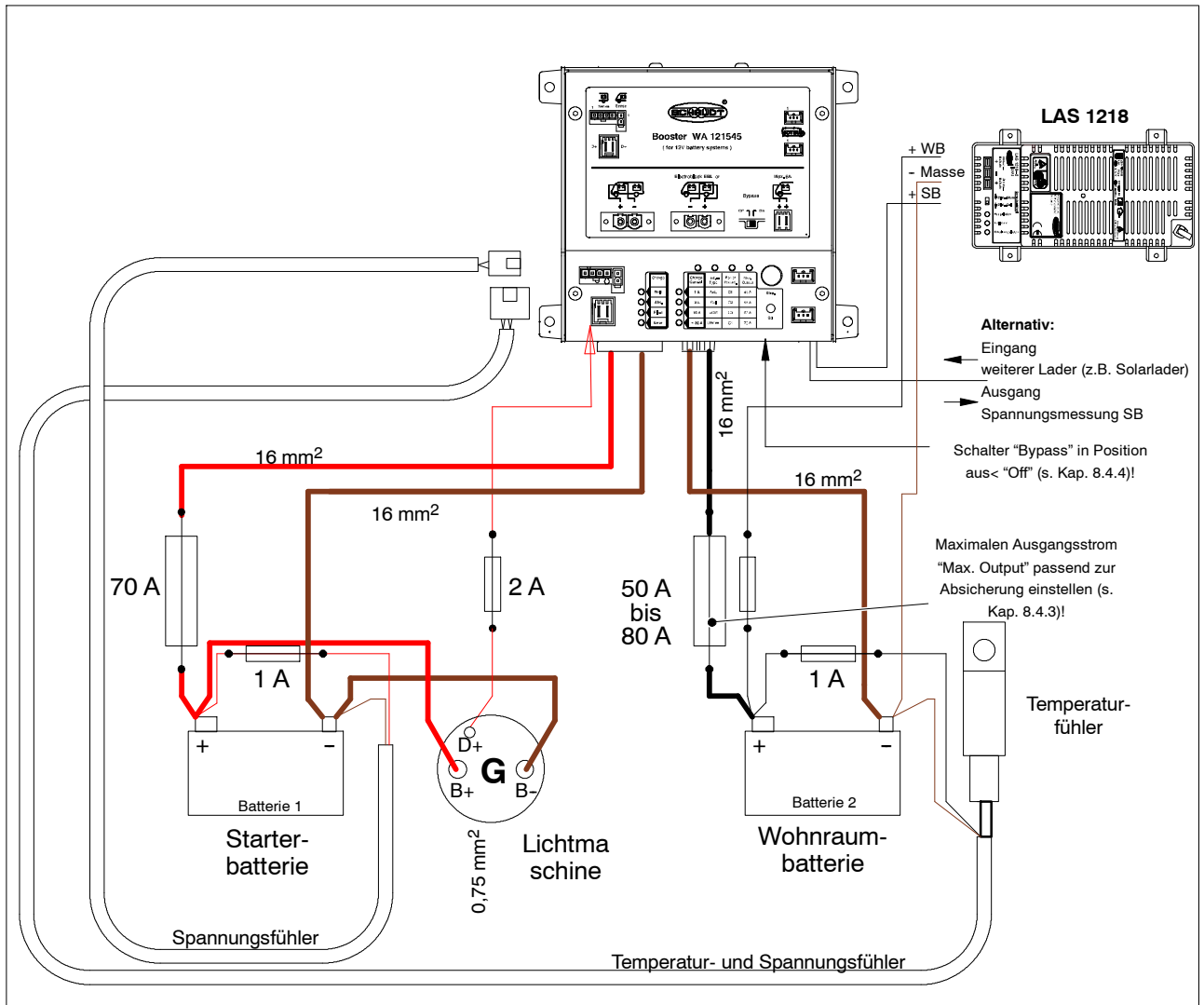


Bild 9 Fahrzeuge ohne Schaudt EBL - direkter Anschluss an Batterien mit Zusatzlader LAS 1218-2

7.6 Temperatur- und Batteriefühler anschließen (optional)

Der Booster kann die Ladung der Wohnraumbatterie temperaturgeführt steuern. Dazu ist der optional lieferbare Temperatursensor erforderlich.

Diese Funktion wird nach Anschluss des Batterietemperaturfühlers automatisch aktiviert.

- ▶ Temperaturfühler am Minuspol der Wohnraumbatterie anklemmen.
- ▶ Kabel des Temperaturfühlers durch das Fahrzeug zum Booster hin führen.
- ▶ Stecker am Booster einstecken (Bild 10, Pos 1).

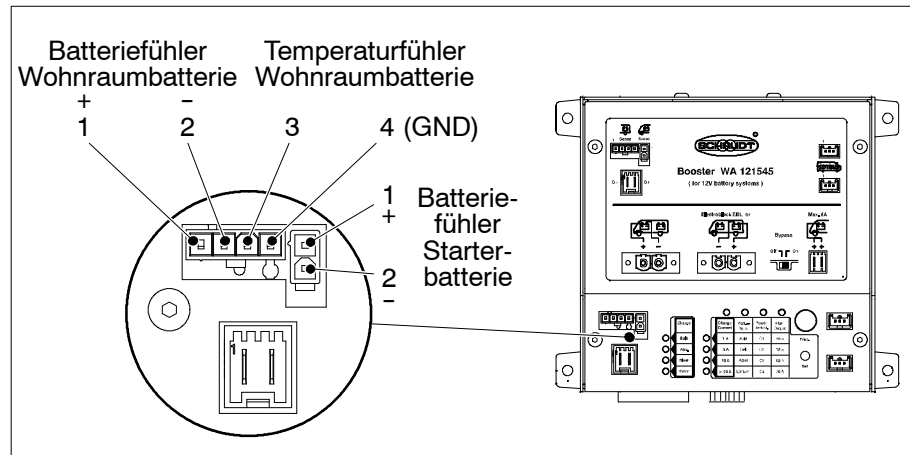


Bild 10 Temperaturfühler: Anschluss

- ▶ Batteriefühlerleitungen an der Wohnraumbatterie und an der Starterbatterie anklammern.
- ▶ Batteriefühlerleitungen am Booster gemäß Bild 10 anschließen.



- ▲ Sind Fühlerleitungen und der Temperaturfühler angeschlossen, werden die zur Auswertung der Messsignale erforderlichen Einstellungen im Booster automatisch vorgenommen. Deshalb dürfen die Batteriefühlerleitungen ausschließlich an den Booster angeschlossen werden. Ein Weiterschleifen vom Booster an andere Geräte, oder ein Abgriff des Signals zwischen Sicherung und Booster ist nicht zulässig.



▲ ACHTUNG!

Werden die Leitungen des Spannungsfühlers zur Wohnraumbatterie bzw. zur Starterbatterie verpolt oder falsch angeschlossen:

- hat der Booster keine Funktion.
- fließt ständig ein Strom von ca. 40 mA aus der Starterbatterie. Diese wird somit auf Dauer entladen.
- fließt ständig ein Strom von ca. 80 mA aus der Wohnraumbatterie. Bei stehendem Fahrzeug wird diese somit bis tiefentladen und dadurch ggf. beschädigt.

7.7 Abschließende Arbeiten der Installation



▲ ACHTUNG!

Die 10 mm²- bzw. 16 mm²-Kabel zu den Batterien sind relativ schwer und über möglicherweise eine hohe Belastung auf die Steckverbinder aus.

- ▶ Die Kabel mit einer geeigneten Zugentlastung so fixieren, dass keine hohen Zug- oder Druckbelastungen auf die Steckverbinder des Boosters wirken.
- ▶ Sicherungen (Sicherungswerte gemäß Kap. 7.2 bis 7.4 beachten!) in die Sicherungshalter einsetzen.
- ▶ Die Sicherungsschrauben der beiden Hochstrom-Stecker (Anschluss "Wohnraumbatterie" und Anschluss "Starterbatterie") festschrauben.

8 Einstellungen

8.1 Bedien- und Anzeigefeld

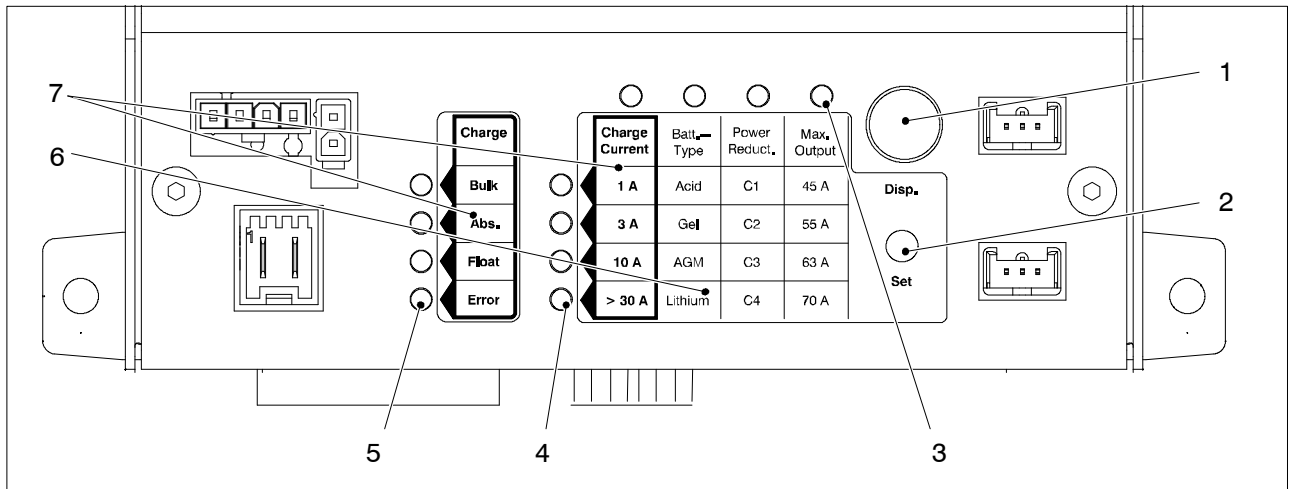


Bild 11 Bedien- und Anzeigefeld für Einstellungen und Anzeige

- 1 Taster "Anzeige" (Disp.)
- 2 Taster "Einstellen" (Set, im Auslieferungszustand überklebt)
- 3 LEDs für angezeigte Einstellung
- 4 LEDs für angezeigten Wert
- 5 LEDs für Ladephase und Fehler (aktueller Status)
- 6 Anzeigefeld "Einstellungen"
- 7 Anzeigefeld "Lade- und Gerätestatus"

Das Bedien- und Anzeigefeld hat folgende Aufgaben:

- Anzeige des momentanen Lade- und Gerätestatus (Bild 11, Pos. 4), Ladezyklus und Ladestrom
- Nach Abfrage Anzeige der aktuellen Einstellungen (Bild 11, Pos. 3) Batterietyp "Batt.-Type", Kennlinie zur Leistungsbegrenzung "Power Reduct." und maximal möglicher Ausgangsstrom "Max. Output"
- Änderung der Einstellungen



▲ ACHTUNG!

Vor der Inbetriebnahme müssen die Gegebenheiten im Fahrzeug ermittelt und berücksichtigt werden (Absicherung und Kabelquerschnitte). Der Einbau des Boosters verlangt Fachkenntnisse im Bereich der Fahrzeug- und Bordelektrik. Im Zweifelsfall sollte der Einbau des Boosters durch einen qualifizierten Fachbetrieb erfolgen.



▲ Werkseinstellungen bei Auslieferung:

Art.-Nr.	Batt.-Type	Power reduct.	Max. Output
9200510	Acid	C1 (Kennlinie 1)	45 A
9200512	AGM	C3 (Kennlinie 3)	70 A



▲ ACHTUNG!

Zur Änderung der Einstellungen Klebeschild über der Taste "Set" mit einem spitzen Gegenstand aus isolierendem Material innerhalb des Kreises durchstoßen und den dahinter liegenden Taster damit betätigen (z.B. mit einem Zahnstocher).

8.2 Bedeutung der Anzeige

Geht der Booster in Betrieb (dies erfolgt automatisch durch den Start des Fahrzeugmotors, D+ liegt dann am Booster an), werden folgende Informationen durch die LEDs angezeigt:

- Aktueller Ladezyklus
- Störung
- momentaner Ladestrom

Die Felder der beiden fett umrandeten Spalten haben folgende Bedeutung:

Charge	Ladung	Charge Current	Ladestrom	Die Anzeige des Ladestroms dient nur zu einer groben Orientierung.
Bulk	Haupt-Laden	1 A	über 1 A angestiegen	
Abs.	Voll-Laden	3 A	über 3 A angestiegen	
Float	Erhaltungs-Laden	10 A	über 10 A angestiegen	
Error	Fehler	> 30 A	über 30 A angestiegen	

8.3 Aktuelle Einstellungen anzeigen

Die Anzeige der aktuell eingestellten Werte erfolgt über die 4 x 4 Matrix auf der Oberseite des Geräts (Bild 11, Pos. 3). Dabei wird in der oberen LED-Zeile angegeben, um welchen Wert es geht. Die linke LED-Spalte neben der Matrix zeigt an, welcher Wert aktuell eingestellt ist.



- ▲ Während des normalen Betriebs wird der Ladestrom angezeigt. Die folgenden Abfragen sind bei stehendem oder laufendem Fahrzeugmotor möglich.

Um die anderen momentan eingestellten Werte anzuzeigen, ist wie folgt vorzugehen:

- ▶ Taster "Anzeige" (Disp.), Bild 11, Pos. 1, kurz drücken.

"Batt.-Type"

- Die LED oberhalb der Spalte "Batt.-Type" leuchtet.
- Eine der LEDs in der linken Spalte leuchtet, z. B. die obere LED. Das bedeutet, dass der Batterietyp "Acid" (also Blei-Säure) eingestellt ist.

- ▶ Taster "Anzeige" (Disp.), Bild 11, Pos. 1, erneut kurz drücken.

"Power Reduct."

- Die LED oberhalb der Spalte "Power Reduct." leuchtet.
- Eine der LEDs in der linken Spalte leuchtet, z. B. die zweite LED von oben. Das bedeutet, dass die Kennlinie C2 eingestellt ist (weitere Informationen zu den Kennlinien, siehe Bild 12).

- ▶ Taster "Anzeige" (Disp.), Bild 11, Pos. 1, erneut kurz drücken.

"Max. Output"

- Die LED oberhalb der Spalte "Max. Output" leuchtet.
- Eine der LEDs in der linken Spalte leuchtet, z. B. die untere LED. Das bedeutet, dass der maximale Ladestrom bis auf 70 A ansteigen kann.

8.4 Booster einstellen

8.4.1 Batterietyp "Batt.-Type" einstellen



▲ ACHTUNG!

Bei falscher Einstellung des Geräts oder Einsatz nicht geeigneter Wohnraumbatterietypen kann eine Beschädigung der Batterie oder der an der Wohnraumbatterie angeschlossenen Geräte die Folge sein. Deshalb:

Batteriewechsel

- Batterien nur von dafür ausgebildetem Fachpersonal wechseln lassen.
- Hinweise des Batterieherstellers beachten.
- Den Booster ausschließlich zum Anschluss an 12 V-Bordnetze mit aufladbaren 6-zelligen Blei-Gel-, Blei Säure- und AGM-Batterien sowie Lithium-Batterien verwenden. Keine nicht vorgesehenen Batterietypen einsetzen.



▲ Es sollten normalerweise nur Batterien desselben Typs und von gleicher Kapazität verwendet werden, wie die, die vom Fahrzeughersteller ursprünglich eingebaut wurde.

Ein Wechsel von Blei-Säure-Batterien auf andere Batterietypen ist möglich. Ein Wechsel auf Blei-Säure-Batterien ist nur unter bestimmten Umständen möglich. Der Fahrzeughersteller gibt hierzu Auskunft.



▲ Nach erfolgtem Batteriewechsel nochmals prüfen, welcher Batterietyp eingesetzt wurde und dann sicherstellen, dass der Batterietyp richtig eingestellt wird.



▲ GEFAHR!

Bei einer falschen Einstellung des Batterietyps besteht die Explosionsgefahr durch Knallgasentwicklung.

Einstellung

- ▶ Den Fahrzeugmotor abstellen.
- ▶ Taster "Anzeige" (Disp.), Bild 11, Pos. 1, kurz drücken.
 - Die LED oberhalb der Spalte "Batt.-Type" leuchtet.
 - In der linken Spalte leuchtet die LED des momentan eingestellten Batterietyps.
- ▶ Innerhalb von 6 s den Taster "Einstellen" (Set), Bild 11, Pos. 2, länger als 3 s drücken.
 - Die LED oberhalb der Spalte "Batt.-Type" blinkt.
 - In der linken Spalte blinkt die LED des momentan eingestellten Batterietyps
- ▶ Den Taster "Einstellen" (Set), Bild 11, Pos. 2, so oft drücken, bis die LED des gewünschten Batterietyps blinkt:

Verwendeter Batterietyp	Ladespannung	Ladeerhaltungsspannung	max. Zeitphase	Umschaltstrom für Ladeerhaltung (zeitverzögert)
Blei-Säure-Batterien	14,4 V	13,4 V	4 h	ca. 2,5 A
Blei-Gel-Batterien AGM1-Batterien	14,4 V	13,8 V	8 h	ca. 2,5 A
AGM2-Batterien	14,7 V	13,7 V	4 h	ca. 2,5 A
Lithium-Batterien	14,4 V konstant (Kennlinie CCCV)*			
Spannungswerte gelten, wenn kein Temperaturfühler angeschlossen ist oder (mit Temperaturfühler) bei 25° C				

* Es dürfen nur LiFePo4-Batterien geladen werden, die über ein eigenes Batteriemanagementsystem verfügen.

- ▶ Den Taster "Einstellen" (Set), Bild 11, Pos. 2 länger als 3 s drücken.
 - Die LED des neu eingestellten Batterietyps leuchtet ständig.
 - Der neu eingestellte Batterietyp ist gespeichert.



▲ ACHTUNG!

Nachdem die Einstellung abgeschlossen ist gemäß Kap. 8.3 prüfen, ob die Einstellungen korrekt abgeschlossen wurden.

8.4.2 Kennlinie zur Leistungsbegrenzung "Power Reduct." C1 ... C4 einstellen



▲ ACHTUNG!

Die Wahl der richtigen Kennlinie ist von der vorhandenen Lichtmaschine abhängig. Deshalb:

- Vor Einstellung prüfen, was für ein Lichtmaschinentyp im Fahrzeug verbaut wurde (ggf. mit Chassishersteller Rücksprache halten).
 - Die entsprechende Kennlinie beschreibt, ab welchem unteren Spannungsgrenzwert keine Ladung mehr erfolgt (also der Lichtmaschine kein Strom mehr entzogen wird), und ab welchem oberen Spannungswert der maximale Ladestrom (in die Wohnraumbatterie) fließen kann.
- ▶ Den Fahrzeugmotor abstellen.
 - ▶ Taster "Anzeige" (Disp.), Bild 11, Pos. 1, so oft drücken, bis die LED oberhalb der Spalte "Power Reduct." leuchtet.
 - Die LED oberhalb der Spalte "Power Reduct." leuchtet.
 - In der linken Spalte leuchtet die LED der momentan eingestellten Kurve C1 bis C4 (Characteristic 1 ... 4).
 - ▶ Innerhalb von 6 s den Taster "Einstellen" (Set), Bild 11, Pos. 2, länger als 3 s drücken.
 - Die LED oberhalb der Spalte "Power Reduct." blinkt.
 - Die LED der momentan eingestellten Kurve C1 bis C4 (Characteristic 1 ... 4) blinkt.
 - ▶ Den Taster "Einstellen" (Set), Bild 11, Pos. 2, so oft drücken, bis die LED der gewünschten Kurve C1 ... C4 blinkt:

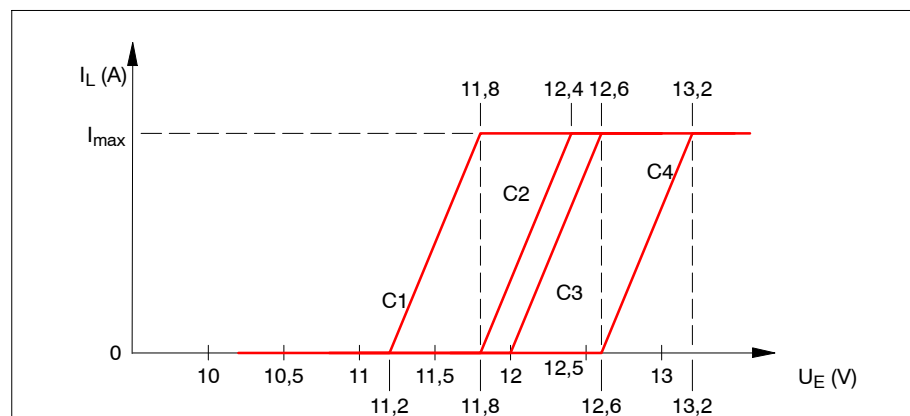


Bild 12 Charakteristik Ladestrombegrenzung C1 bis C4 (Werte beispielhaft, sie weichen ggf. je nach Fahrzeughersteller ab)

- ▶ Den Taster "Einstellen" (Set), Bild 11, Pos. 2 länger als 3 s drücken.
 - Die LED der neu eingestellten Kurve leuchtet.
 - Die neu eingestellte Kurve ist gespeichert.



▲ Empfehlungen:

- C1: EURO6-Lichtmaschine ohne Verwendung des Eingangsspannungsfühlers
- C2: EURO6-Lichtmaschine bei Verwendung des Eingangsspannungsfühlers
- C3: Mittlere Belastung des Starterbatteriekreises bei Verwendung des Eingangsspannungsfühlers
- C4: Geringe Belastung des Starterbatteriekreises bei Verwendung des Eingangsspannungsfühlers

8.4.3 Maximalen Ausgangsstrom "Max. Output" einstellen

- ▶ Den Fahrzeugmotor abstellen.
- ▶ Taster "Anzeige" (Disp.), Bild 11, Pos. 1, so oft kurz drücken, bis die LED oberhalb der Spalte "Max. Output" leuchtet.
 - Die LED oberhalb der Spalte "Max. Output" leuchtet.
 - In der linken Spalte leuchtet die LED des momentan eingestellten Maximalstroms.
- ▶ Innerhalb von 6 s den Taster "Einstellen" (Set), Bild 11, Pos. 2, länger als 3 s drücken.
 - Die LED oberhalb der Spalte "Max. Output" blinkt.
 - Die LED des momentan eingestellten Maximalstroms blinkt.
- ▶ Den Taster "Einstellen" (Set), Bild 11, Pos. 2, so oft drücken, bis die LED des gewünschten maximalen Ladestroms 45 A, 55 A, 63 A oder 70 A blinkt.
- ▶ Den Taster "Einstellen" (Set), Bild 11, Pos. 2 länger als 3 s drücken.
 - Die LED des neu eingestellten Maximalstroms leuchtet.
 - Der neu eingestellte Maximalstrom ist gespeichert.



▲ GEFAHR!

Die ausgangsseitige Sicherung und Verkabelung muss für den eingestellten maximalen Ladestrom ausgelegt sein. Anderenfalls löst die Batterie-Sicherung aus oder es entsteht – bei zu hoher Absicherung und zu geringem Kabelquerschnitt – ein Kabelbrand (siehe auch Kap. 7).

8.4.4 Schalter "Bypass" einstellen

Mit dem Schiebeschalter "Bypass" wird eine Verbindung zwischen dem Starterbatterie-Eingang und dem EBL/Wohnraumbatterie-Ausgang des Booster ein- bzw. ausgeschaltet.



▲ Diese Verbindung wird intern hergestellt und ist strombegrenzt.

Wenn dieser Schalter in Stellung "On" (ein) steht, besteht, sobald der Motor abgestellt wird (also kein D+ Signal mehr anliegt) eine bis ca. 5 A belastbare Verbindung zwischen Eingang und Ausgang des Boosters. Dies ermöglicht:

Netznachladung

- Diese Verbindung sorgt für die Netznachladung der Starterbatterie bei abgestelltem Fahrzeugmotor und vorhandenem 230 V Netzversorgung (die z.B. von einem EBL mit SDTBUS unter Umgehung des Trennrelais seinem Starterbatterie-Anschluss zur Verfügung gestellt wird).

Ladestromanzeige über geeignetes Panel

- Außerdem ist bei hergestelltem Bypass die Messung der Starterbatteriespannung bei abgestelltem Fahrzeugmotor über den Elektroblock EBL zur Beurteilung ihres Zustandes möglich.

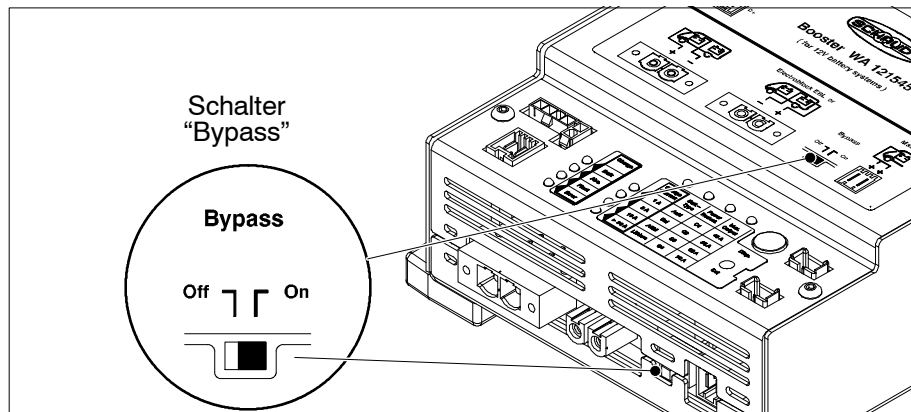


Bild 13 Schiebeschalter "Bypass"

Den Schiebeschalter "Bypass" **nur** in folgenden Fällen in Stellung "On" bringen:

- Verwendung des Booster WA 121545 zusammen mit einem Elektroblock EBL ... in einem SCHAUDT SDTBUS-System.
- Bei Fremdsystemen, bei denen eine Batterietrennung über ein Trennrelais herbeigeführt wird, und die Messung der Starterbatterie-Spannung bei Motorstillstand gewünscht ist.



▲ ACHTUNG!

Wenn der Booster-Ausgang direkt an eine Wohnraumbatterie und Starterbatterie angeschlossen wird, **muss** der Schalter "Bypass" unbedingt auf "Off" stehen!

Steht er irrtümlich auf "On", so werden bei "Motor-Aus" beide Batterien miteinander verbunden. Dadurch würde ein unerwünschter Ladungsausgleich zwischen den beiden Batterien stattfinden (z. B. würde eine entladene Wohnraumbatterie die Starterbatterie entladen).

9 Erstinbetriebnahme

Der Booster wird automatisch eingeschaltet, sobald der Fahrzeugmotor gestartet wurde.

- ▶ Vor dem dem ersten Startversuch ist folgendes zu prüfen:
 - Sitzen alle Steckverbinder fest?
 - Sind all Kabel polungsrichtig angeschlossen?
 - Sitzen alle Kabel richtig in den Zugfederklemmen fest?
 - Sind Kabel ausreichend fixiert?
 - Sind alle Einstellungen gemäß den Anforderungen richtig?
 - Richtiger Batterietyp eingestellt ("Batt. Type")
 - Passt Kennlinie zur Leistungsbegrenzung zur Lichtmaschine ("Power Reduct.")?
 - Passt der Maximalstrom zur Sicherungsauslegung (Max. Output)?
- ▶ Motor starten.
- ▶ Anzeige des Boosters prüfen:
 - Wird ein Lademodus angezeigt?
 - Ist die LED "Error" aus?



▲ ACHTUNG!

Leuchtet die LED "Error" oder wird nichts angezeigt, ist die Verkabelung zu prüfen und die Einstellungen müssen überprüft werden.


10 Betriebsstörungen

Kfz-Flachstecksicherungen

In den meisten Fällen einer Störung im 12 V-System ist eine entladene Batterie oder eine defekte Sicherung die Ursache.

Wenn eine Störung nicht anhand der nachfolgenden Tabelle behoben werden kann, bitte an den Schaudt-Kundendienst wenden (Adresse: siehe Seite 25).

Störung	Mögliche Ursache	Abhilfe
Wohnraumbatterie wird im Fahrbetrieb nicht geladen (Batteriespannung steigt nach einiger Zeit nicht an).	Falscher Batterietyp eingestellt	Richtigen Batterietyp einstellen, siehe Kap. 8.4.
	Eingestellte Kennlinie zur Leistungsbegrenzung "Power Reduct." C1 bis C4 passt nicht zur Lichtmaschine	Richtige Kennlinie einstellen, siehe Empfehlungen in Kap. 8.4.2. Dazu mit Basisfahrzeug-Hersteller Rücksprache nehmen. Ggf. Händler/Kundendienst aufsuchen.
	D+ Signal am Booster fehlt.	Prüfen, ob am Eingang D+ des Boosters 12 V anliegen, wenn der Fahrzeugmotor in Betrieb ist. Wenn nicht: 2A Sicherung prüfen und ggf. ersetzen. Fehlt das D+ Signal auch bei intakter Sicherung: Händler/Kundendienst aufsuchen.
	Zu viele Verbraucher eingeschaltet.	Nicht benötigte Verbraucher ausschalten.
	Gerät hat Übertemperatur.	Belüftung verbessern, ggf. verschmutzte Lüftungsschlitze reinigen.

Störung	Mögliche Ursache	Abhilfe
Spannung steigt auf deutlich über 15 V.	Booster defekt.	Die beiden Stecker "Starterbatterie" und "Wohnraumbatterie" am Booster sofort abziehen. Händler/Kundendienst aufsuchen.
Keine LED am Booster leuchtet.	Fahrzeugmotor steht - keine Batterie-ladung.	Kein Fehler - ggf. Fahrzeugmotor starten.
	Fahrzeugmotor in Betrieb: Keine Eingangsspannung wegen defekter Sicherung oder defekter Verkabelung.	Ggf. Sicherung ersetzen. Verkabelung: Kundendienst aufsuchen.
	Fahrzeugmotor in Betrieb: Kein D+ Signal von der Lichtmaschine wegen defekter Sicherung oder Fehler im Fahrzeug bzw. in der Verkabelung.	Ggf. Sicherung ersetzen. Verkabelung bzw. Fehler im Fahrzeug: Kundendienst aufsuchen.
Nach längerer Standzeit ist die Wohnraumbatterie oder Starterbatterie vollständig entladen, obwohl die Batterie-trennung vorgenommen wurde. Nach dem Einschalten leuchtet die LED "Error". Der Booster hat keine Funktion.	Spannungsfühler Wohnraumbatterie bzw. Starterbatterie verpolt oder falsch angeschlossen; in diesen Fällen fließt ständig ein Strom von ca. 80 mA (aus der Wohnraumbatterie) bzw. ca. 40 mA (aus der Starterbatterie).	Spannungsfühler Wohnraumbatterie richtig anschließen. Ggf. Händler/Kundendienst aufsuchen.
LED "Error" leuchtet, andere LEDs geben den aktuellen Status des Boosters an.	Temperaturfühlerleitung kurzgeschlossen.	Temperaturfühler prüfen, der Booster arbeitet mit den Werten für 25° C weiter. Ggf. Händler/Kundendienst aufsuchen.
LED "Error" leuchtet, alle anderen LEDs bleiben immer aus. Das Gerät arbeitet nicht.	Gerät hat Übertemperatur.	Belüftung verbessern, ggf. verschmutzte Lüftungsschlitze reinigen.
Die ausgangsseitige Sicherung (befindet sich in unmittelbarer Nähe des Pluspols an der Wohnraumbatterie) löst immer wieder aus.	Zu hoher maximaler Ausgangsstrom "Max. Output" eingestellt oder Sicherung zu klein dimensioniert.	Maximalen Ausgangsstrom kleiner einstellen oder Sicherungswert anpassen.  Unbedingt Hinweise in Kap. 8.4.3 beachten.
LED "Error" blinkt mit 1 Hz.	Spannungsfühler Wohnraumbatterie verpolt oder kurzgeschlossen.	Anschlüsse und Verkabelung prüfen. Ggf. Händler/Kundendienst aufsuchen.
LED "Error" blinkt mit 3 Hz, alle anderen LEDs bleiben immer aus.	Überspannung am Eingang.	Lichtmaschine prüfen.
	Überspannung am Ausgang.	Booster und ggf. Lichtmaschine prüfen.
	Booster defekt.	Booster prüfen.

11 Wartung

Der Booster WA 121545 ist wartungsfrei.

Reinigung Das Gerät mit einem weichen, leicht angefeuchteten Tuch reinigen. Auf keinen Fall Spiritus, Verdünner oder Ähnliches benutzen. Es dürfen keine Flüssigkeiten in das Innere des Geräts dringen. Die Lüftungsschlitze ggf. mit einem weichen Pinsel säubern.

© Nachdruck, Übersetzung und Vervielfältigung dieser Dokumentation, auch auszugsweise, ist ohne schriftliche Genehmigung nicht gestattet.

Anhang

A Kundendienst

Kundendienst-Adresse Schaudt GmbH, Elektrotechnik & Apparatebau
Planckstraße 8
D-88677 Markdorf

Tel.: +49 7544 9577-16

E-Mail: kundendienst@schaudt.gmbh

Web: www.schaudt.gmbh



▲ Vor einem Rückversand eines Gerätes wird empfohlen, zuerst die FAQ auf der Website "www.schaudt-gmbh.de" zu besuchen. Möglicherweise werden dort bereits Hinweise zur Fehlerbehebung, oder auch zu einer fehlerhaften Bedienung gegeben.

Gerät einsenden Rückversand eines defekten Geräts:

- ▶ Wenn möglich: Voranmeldung über den entsprechenden Bereich auf der Website "www.schaudt-gmbh.de" ausfüllen.
- ▶ Ausgefülltes Fehlerprotokoll beilegen, siehe Anhang B.
- ▶ Frei an Empfänger senden.

B Fehlerprotokoll

Im Schadensfall bitte defektes Gerät zusammen mit dem ausgefüllten Fehlerprotokoll zum Hersteller schicken.

Gerätetyp: _____
Artikel-Nr.: _____
Fahrzeug: Hersteller: _____
Typ: _____
Eigenbau? Ja Nein
Nachrüstung? Ja Nein
Überspannungsschutz OVP vorgeschaltet? Ja Nein

Folgender Defekt liegt vor (bitte ankreuzen):

- Elektrische Verbraucher ohne Funktion - welche?
(bitte unten angeben)
- Ein- bzw. Ausschalten nicht möglich
- Dauerfehler
- Fehler nur zeitweise/Wackelkontakt

Sonstige Bemerkungen:

C Aufbau

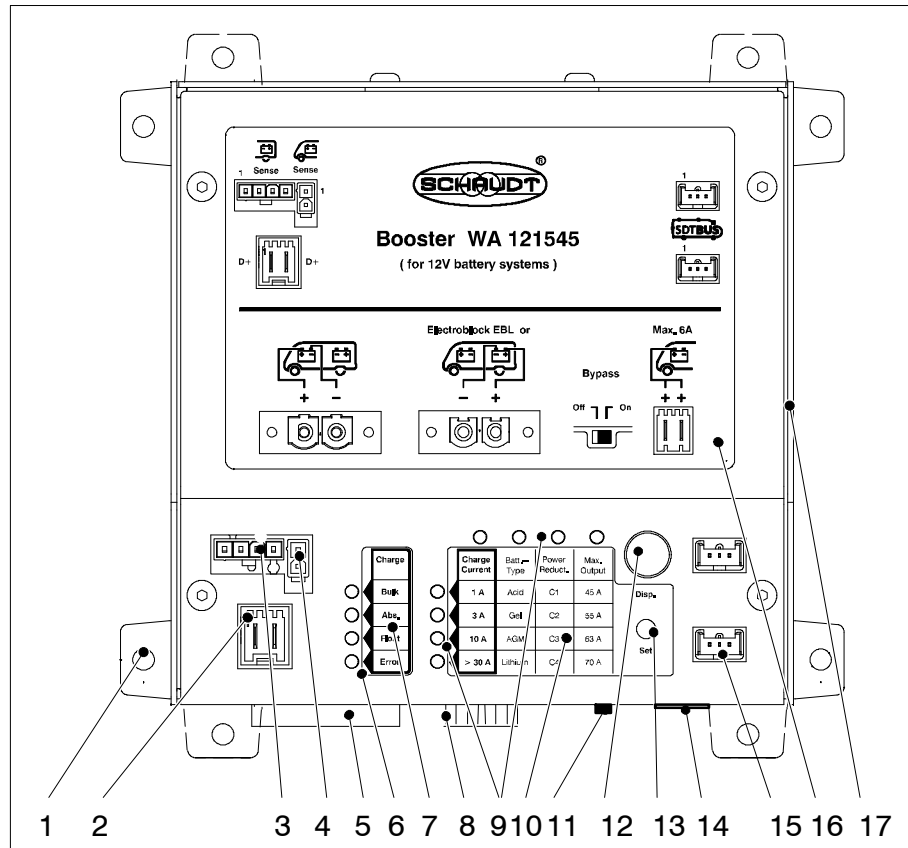


Bild 14 Aufbau Booster WA 121545

- | | |
|---|---|
| 1 BefestigungsfüÙe (4 x) | 9 LEDs Anzeigematrix |
| 2 Anschluss D+ | 10 Anzeigematrix Einstellungen |
| 3 Anschluss Wohnraumbatterie-fühler (Temperatur und Spannung) | 11 Schalter "Bypass" |
| 4 Anschluss Starterbatterie-fühler (Spannung) | 12 Taster "Disp." (Anzeige) |
| 5 Anschluss Starterbatterie | 13 Taster "Set" (Einstellen) |
| 6 LEDs aktueller Status | 14 Anschluss Ladung Starterbatterie bei Netzanschluss |
| 7 Anzeigefeld Lademodus | 15 Anschluss SDBUS |
| 8 Anschluss Wohnraumbatterie | 16 Klebeschild |
| | 17 Metallgehäuse |

D EG-Konformitätserklärung

Hiermit bestätigt die Firma Schaudt GmbH, dass die Bauart des Boosters WA 121545 den einschlägigen Bestimmungen entspricht.

Das Original der EG-Konformitätserklärung liegt vor und kann jederzeit eingesehen werden.

Hersteller Schaudt GmbH, Elektrotechnik & Apparatebau

Anschrift Planckstraße 8
88677 Markdorf
Germany